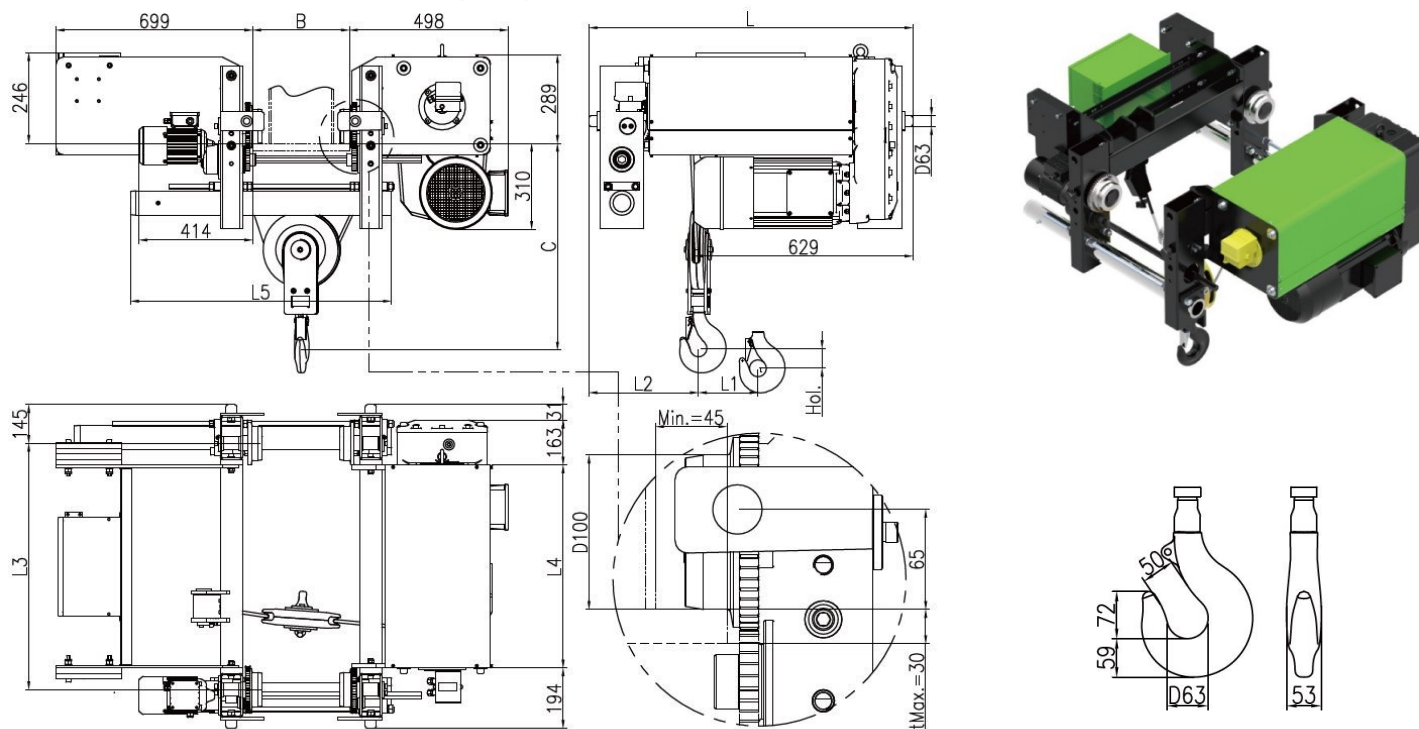


КАНАТНЫЕ ЭЛЕКТРИЧЕСКИЕ ТАЛИ тип SH50С EURO-LIFT

Г/п 5,0тн; Полиспаст 2/1 в/п 6м



В стандартной комплектации:

Тормоз передвижения, концевой выключатель подъема, Режим работы 5М по ISO, высокопрочный тонкий канат 2160 Н/мм², полиспаст 2/1, Пыле-влагозащита IP 54, электрощкаф с электронным управлением на основе преобразователя частоты, Питание 380В, 50 Гц., Напряжение управл. 24В, пульт 6ти кнопочный+ключ+СТОП, электронный ОГП

Ширина балки В	150-500мм C=740...800мм
Ск.под,м/мин	0.8 - 5.0 м/мин (4.9кВт, 1400об/мин), преобр. частоты, класс изоляции F, ПВ 40%, ток 12.5А
Ск.пер,м/мин	5 - 20 м/мин (0.4кВт, 1400об/мин), преобр. частоты, класс изоляции F, ПВ 40%, ток 1.14А
Диаметр каната, мм.	11,0мм (8Х26-2160) IWRC 2160 Н/мм ²
Диаметр барабана,мм.	268, полиспаст 2/1
Вес НЕТТО (кг)	463

Высота подъема Н	L, mm	L1, mm	L2, mm	L3, mm	L4, mm	L5, mm	C, mm
6	828	90	355	522	440	650-900	740-800