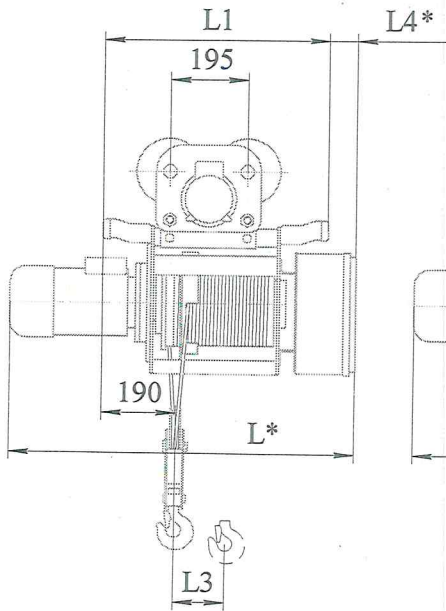
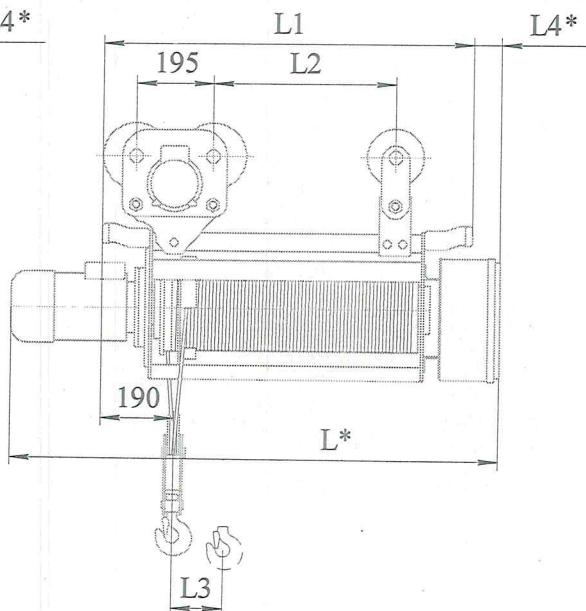


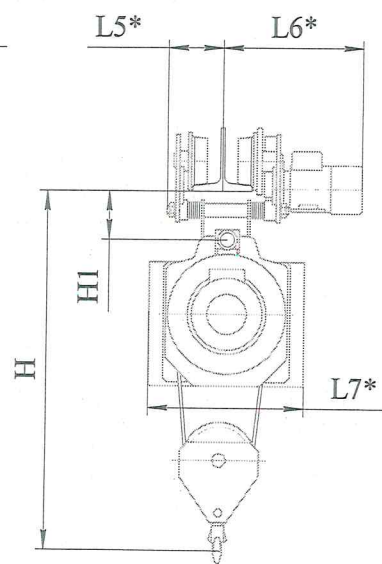
Таль грузоподъемностью 0,5 т



Высота подъема до 12,5м



Высота подъема свыше 12,5м



Техническая характеристика

Скорость подъема, м/мин	8,0
Скорость передвижения, м/мин	20,0
Степень защиты оболочек электроаппаратуры (не ниже)	IP54
Группа режима работы по ISO 4301/1	M5
Установленная мощность (не более), кВт	3,0
Напряжение силовых цепей, В	380 ÷ 400
Продолжительность включений (электродвигателей), %	40
Монорельсовый путь (Двугавр по ГОСТ 19425 – 74)	18М, 24М, 30М, 36М, 45М, 2×45М
Условия хранения по ГОСТ 15150 – 69	2(С)

Маркировка тали	Высота подъема, м	Размеры тали, мм										Rmin, м	Nmax, кН	Масса тали, кг
		L	L1	L2	L3	L4	L5	L6	L7	H	H1			
Т 050-511(6,3)2	6,3	1050	570	-	90	180	250	450	600	850	75	1,5	2,7	220
Т 050-521(12,5)2	12,5	1200	740	-	170					850	75	1,5	2,6	240
Т 050-531(20,0)2	20	1350	940	465	270					900	125	-	1,5	260
Т 050-541(24,0)2	24	1500	1040	560	320					900	125	-	1,5	270
Т 050-541(32,0)2	32	1650	1245	770	430					900	125	-	1,5	290
Т 050-551(36,0)2	36	1800	1355	875	480					900	125	-	1,6	310
Т 050-551(42,0)2	42	1950	1515	1040	560					900	125	-	1,6	320

* Размеры с возможными незначительными изменениями
Габаритный эскиз не отражает конструкцию тали

Таль изготавливается в климатическом исполнении У3 для эксплуатации при температуре от -20 до +40. Цвет основной металлоконструкции тали RAL 5015. Таль оснащена канатоукладчиком, концевыми выключателями высоты подъема/опускания груза, _____

Габаритный эскиз
на таль грузоподъемностью 0,5 т

г. Барнаул
ООО ТД «Алтайталь»

T050-511(6,3)20-1ПТО; У3; IP54
(условное обозначение)

23.04.25z
(дата)

(подпись)